

Инструкция по применению



Сетевой выключатель для данного оборудования должен быть оснащен воздушным выключателем с утечкой заземления, а вся машина должна быть подключена к подходящему и надежному защитному заземлению.

Содержание

Руководство по английскому языку

.....3Обзор

Характеристики.....3

Технические характеристики.....3

Оп е р а т и о н 4

Меры предосторожности при эксплуатации и техническом обслуживании.....6

Распространенные неисправности..... 7

Комплетемакchineдиаграм 10

Панелвитчпиктуре 11

Диаграмма параметров 12

Способ замены масла для теплопередачи19

Методы замены одеяла20

Электрическая схема23

Гарантийный лист на печатное и теплопередающее оборудование25

Перед использованием аппарата, пожалуйста, внимательно прочтите данное руководство, чтобы облегчить его использование.

обслуживание и эксплуатация.

Я.Обзор

Эта машина может переносить тепло сублимационной бумаги на хлопок, лен, химикаты

волокно и другие ткани с помощью теплопередачи, быстрой и безопасной, одна машина может использоваться для ленты, лист и ворс могут использоваться для различных целей, что экономично и практично.

II.Характеристики

1. Машина использует новейшие передовые технологии для электрического управления, нет необходимости охлаждать машину в течение длительного времени, одеяло и цилиндр могут быть полностью разделены вручную / электрически, нет необходимости подключать среднюю изоляцию, есть питание функция защиты от сбоев.
2. С функцией включения / выключения двигателя и функцией автоматической коррекции края одеяла.
3. Функция автоматического отключения, температура (может быть установлена) ниже согласованной температура (заводская установка на 90 градусов).
4. Подходит для глажки полотна и посадки, производительность в 2-3 раза выше, чем раньше, до 100-300 м / час.
5. Электронное цифровое управление термостатом, цифровое регулирование скорости преобразования частоты двигателя, точность до ($\pm 1-2^{\circ}\text{C}$);
6. Ролик использует технологию поверхностного хромирования или тефлона с высокой твердостью, износостойкость, антипригарное покрытие и очень хороший эффект переноса.
7. Усовершенствованная технология нагрева масла при температуре, теплопроводность циркуляции жидкости, равномерное выделение тепла, сильная теплопроводность.
8. Встроенный маслоналивной бак, автоматический закрывающий клапан, очень удобный для замены теплопроводное масло, высокие показатели безопасности и

Уникальные преимущества взрывозащищенности.

9. Использование совместного предприятия производства США Dupont high temperature

материал, изготовленный из blankets, прочный, с хорошим эффектом переноса.

III. Технические характеристики

Напряжение (В): 380/220 трехфазное четырехпроводное/220 В однофазное

Мощность (кВт): 6 11 15 21 27 33

Скорость вращения (Гц): 10-50 Гц (Диаметр барабана 210 мм, приблизительно 40-100 м /ч, барабан

диаметр 420 мм приблизительно 50-250 м/ч, 600 мм приблизительно 70-350 м/ч)

Размер барабана (ММ): 600*210, 900*210, 600*420 900*420 1000*420 900*600 1000*600

Объем заправки маслом (л): 10Л (600*210) 15Л (900*210) 23Л (600*420) 37Л (900*420) 41Л

(1000*420) 75 л (900*600) 83 л (1000*600)

Вес (КГ): 800 1000 1200 1250 1400 1500

Размер упаковки: Д * Ш * В (СМ):180*158*162 194*194*175 194*204*175 205*190*190

205*200*190

Диапазон температур($^{\circ}\text{C}$): 0-300

Диапазон времени (Ч/М/С): 0-999

IV. Операция

1. Включите выключатель питания, нажмите кнопку "Вставить одеяло", "Вставить одеяло" и одновременно

время подачи и выхода одеяла индикатор подачи одеяла мигает и пищит, одеяло на месте

индикатор подачи одеяла загорается, затем нажмите кнопку запуска, вся машина запускается, отрегулируйте

скорость вращения барабана(**Примечание: вся машина должна быть подключена к подходящему и надежному устройству**

защитное заземление).

2. Установите термостат на требуемую температуру передачи (обычно около 220 градусов,

температура не должна превышать 280 градусов , Частота вращения составляет примерно 20-40 Гц, но не менее 10 Гц,

время нагрева составляет около 50 минут); установите прямое или обратное вращение, чтобы заставить машину вращаться

REV означает обратное вращение, FWD означает прямое вращение,

ОСТАНОВКА/ СБРОС означает остановку) Примечание: Перед установкой прямого или обратного вращения

инвертора, пожалуйста, остановите инвертор перед установкой прямого или обратного вращения,

машина настроена на прямое вращение на заводе.

3. Как правило, одеяло не нужно регулировать на новых машинах, поскольку машина

поставляется с функцией автоматической регулировки ремня, которая может автоматически скорректировать его. В

в случае сбоя функции автоматической регулировки ремня одеяло можно отрегулировать

вручную: прежде всего, одеяло должно иметь хорошую поверхность контакта с поверхностью барабана

до тех пор, пока одеяло не сможет вращать барабан, если одеяло отклоняется вправо, выполните точную настройку

поверните правый корректирующий ролик, регулирующий нить, вниз, чтобы натянуть одеяло, и

и наоборот, точно отрегулируйте левую регулировочную нить корректирующего ролика вниз, чтобы натянуть одеяло

(точно отрегулируйте на 1-3 мм), одеяло натягивается против часовой стрелки, и

следует регулировать поэтапно, пока одеяло не перестанет отклоняться. Регулируйте, пока одеяло

не перестанет стекать.

4. при использовании новой машины сначала следует использовать небольшой кусочек ткани (примерно 10 см * 10 см от

сторона около 50 см) и цветной бумажный тест в процессе переноса при глажении

бумага или ткань слишком тонкие, следует использовать больше, чем количество прокладок для гладильных принадлежностей.

напечатано после перевода, через площадку бумага переноса метода операции может предотвратить

пигмент в процессе нагрева переноса пигмента на поверхность одеяла,

влияние на срок службы покрывала и трансферную печать Это предотвращает попадание пигмента

на поверхность покрывала в процессе нагрева, что может повлиять на

срок службы покрывала и эффект переноса.

5. Положите термотрансферную бумагу на подложку, разложите ее плашмя на рабочей поверхности, аккуратно прижмите

к одеялу и поместите выравнивающий валик на подложку, чтобы он приводился в движение

автоматически.

6. Успешная глажка требует правильного сочетания времени, температуры и

давления. Толщина и материал одежды, а также тип глажки влияют на

Результаты. Все типы бумаги должны быть протестированы и одобрены перед массовым производством.

7. Для отключения при высокой температуре необходимо нажать кнопку автоматического отключения, обычно

снизить температуру ролика до 90 градусов Цельсия ниже (заводская настройка, метод настройки):

нажмите и удерживайте клавишу SET на столе в течение 3 секунд, введите пункт настройки параметров,

нажмите клавишу SET, чтобы выбрать любой элемент, затем нажмите клавиши вверх и вниз, чтобы настроить температуру до

требуемая температура, а затем нажмите клавишу SET для выхода), автоматически отключится,

например, при высокой температуре необходимо немедленно остановиться, можно нажать кнопку аварийной остановки

и одеяло отойдет на конечную остановку. Примечание: Одеяло должно быть полностью снято

от высокотемпературного валика обеспечьте безопасное расстояние 3-6 см, в противном случае одеяло

может сгореть, правильный метод остановки важен для обслуживания машины

и одеяла.

V. Меры предосторожности при эксплуатации и техническом обслуживании

1. Когда машина работает, частота вращения инвертора не должна быть ниже

10 Гц, в противном случае инвертор легко перегреется, а двигатель легко перегреется, и

следите за тем, чтобы рулонное одеяло не потекло и не повредило одеяло.

2. ♦Если внешнее электропитание машины не отключено, нажмите кнопку автоматического отключения

при температуре ниже 90°C, машина будет автоматически отключена

и машина перестанет работать. ♦ Если внешний источник питания устройства

отключен, а температура превышает 90°C

, одеяло должно быть изготовлено вручную.

поворачивается для своевременного отсоединения от барабана на безопасном расстоянии 3-6 см.

3. Автоматическая регулировка одеяла: ручная регулировка не требуется, когда

машина имеет функцию автоматической регулировки одеяла, но только в случае сбоя автоматической регулировки

4. В режиме нагрева, чтобы одеяло не подгорело, машина должна вращаться,

а во время вращения машины, чтобы предотвратить стекание одеяла и

повреждение одеяла, а также в целях обеспечения безопасности, пожалуйста, убедитесь, что рядом кто-то есть, чтобы

вовремя контролировать и регулировать одеяло, когда оно стекает.

5. В случае высокой температуры, аварийной остановки или отключения электроэнергии, пожалуйста, отрегулируйте одеяло

на максимальное расстояние от барабана и убедитесь, что одеяло полностью свободно

от высокой температуры барабана, как правило, с расстояния 3-6 см должно быть обеспечено.

6. Все вращающиеся подшипники станка должны смазываться один раз в неделю, чтобы обеспечить нормальное

вращение подшипников.

7. Все вентиляторы вентиляции на станок необходимо очищать раз в неделю для обеспечения нормальной

вентиляции и отвода тепла.

8. Когда машина движется одеяло в и снаружи, это нормально, чтобы иметь световой индикатор

мигает, если одеяло перемещается внутрь и наружу без мигания контрольной лампочки, это ненормально.

если машинное одеяло имеет функцию автоматической коррекции краев, нормально

индикатор должен мигать при перемещении коррекции края, если коррекция края

индикация не прекращается и мигает в течение длительного времени, это ненормально).

VI. Распространенные неисправности

1. Таблица показывает температуру скачками прыгают цифры: наблюдать ли

искрение на медном кольце пяти токопроводящих колец в электрическом поле; если искрение

установлено, что машина должна быть выключена и питание должно быть прекращено, а медный

кольцо следует отполировать наждачной бумагой, чтобы медное кольцо соприкасалось равномерно.

2. Отсоединение одеяла: проверьте, вращается ли двигатель коррекции края одеяла; проверьте

работает ли микропереключатель коррекции края.

3. Одеяло не отсоединяется автоматически: проверьте, работает ли двигатель привода одеяла.

вращение.

4. Громкий шум: проверьте, не сломан ли подшипник привода ролика.

5. Одеяло подается неровно, раздается щелчок или скулящий звук: проверьте

нормально ли вращается коробка передач.

6. Инвертор показывает эквивалентных часов эксплуатации, чтобы вернуть одеяло, инвертор перегревается, проверьте, есть ли

температура окружающей среды слишком высока и может ли инвертор перегружен.

7. Инверторный индикатор EOU отступающего слоя, перенапряжения, является ли напряжение питания

слишком высоким, слишком ли коротким время замедления.

8. Инвертор показывает отклоняющуюся поверхность ELU, низкое напряжение, слишком ли низкое напряжение в источнике питания

напряжение слишком низкое, слишком ли мала входящая линия или произошел сбой питания.

VII. Специальное предупреждение

1. Во время работы машины частота вращения инвертора не должна быть ниже 10 Гц,

в противном случае инвертор легко перегреется, а двигатель - легко перегреется, что приведет к тому, что

роликовое одеяло перестанет работать и повредит одеяло.

2. В случае высокой температуры (выше 100 градусов), аварийной остановки или отключения питания,

пожалуйста, отрегулируйте одеяло на максимальное безопасное расстояние 3-6 см от барабана в первом

время, чтобы убедиться, что одеяло не будет больно.

3. Все подшипники станка должны смазываться один раз в неделю, чтобы обеспечить нормальное

работу подшипников.

4. Все вентиляторы вентиляция на станок необходимо очищать раз в неделю для обеспечения нормальной вентиляции и отвода тепла.

5. Все части машины должны быть очищены один раз в неделю для пыли, измельченной бумаги, пуха и прочий мусор.

6. Главный выключатель питания, подключенный к этому оборудованию, должен быть установлен с воздушным выключателем. выключатель с уткой и **вся машина должна быть подключена к подходящему и надежному защитному заземлению.**

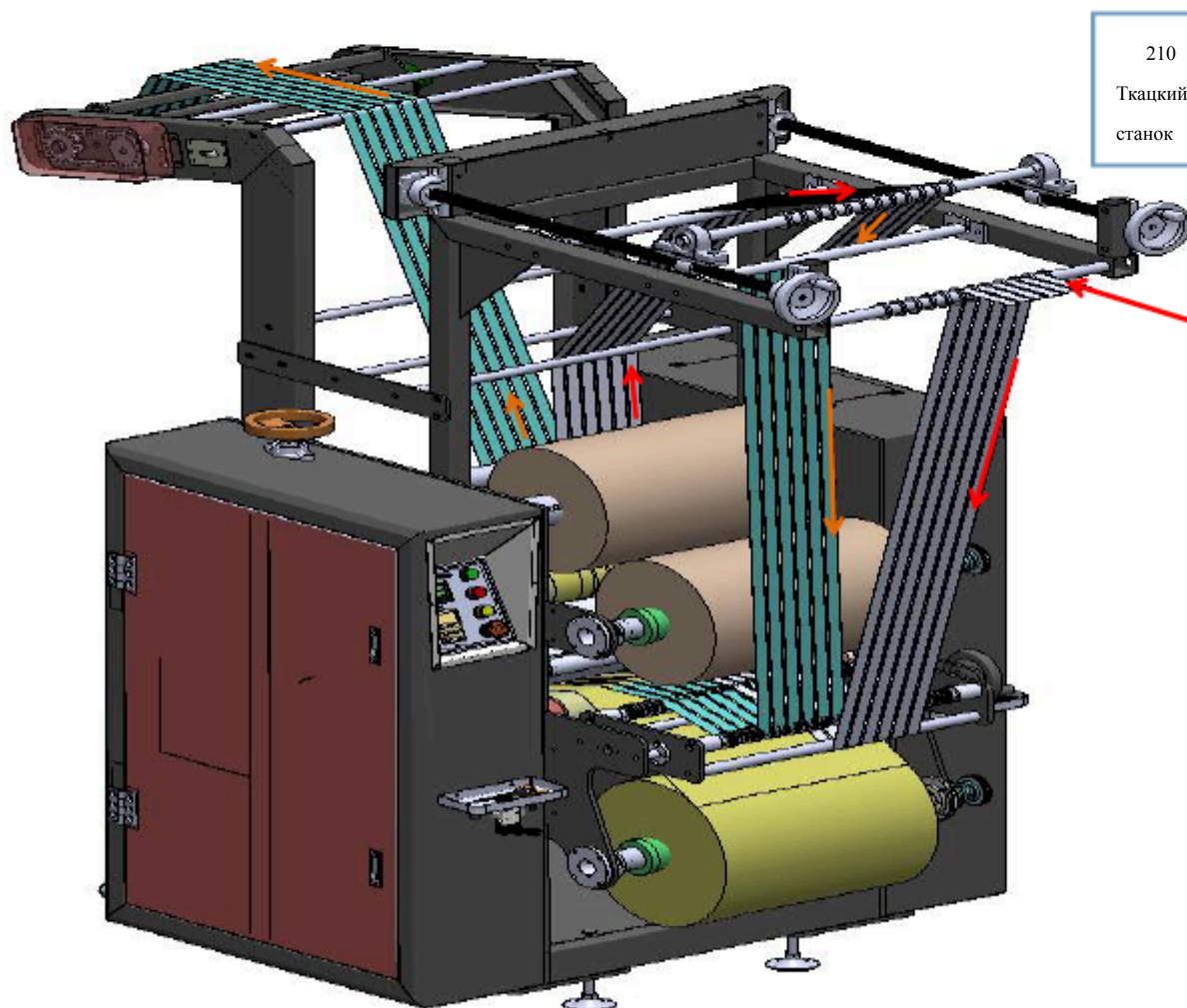
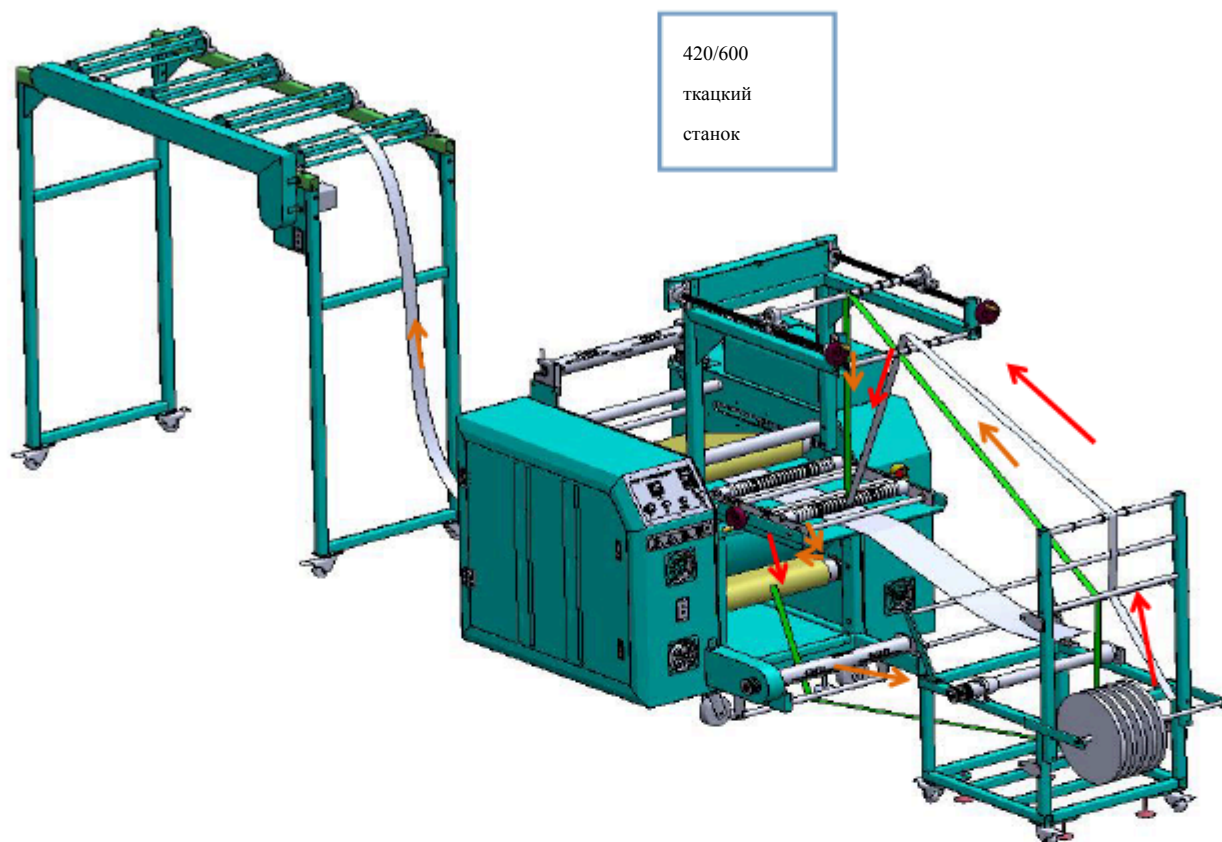
7. Вышеуказанные требования должны выполняться заказчиком, если заказчик

работает не в соответствии с требованиями и приводит к повреждению принадлежностей,

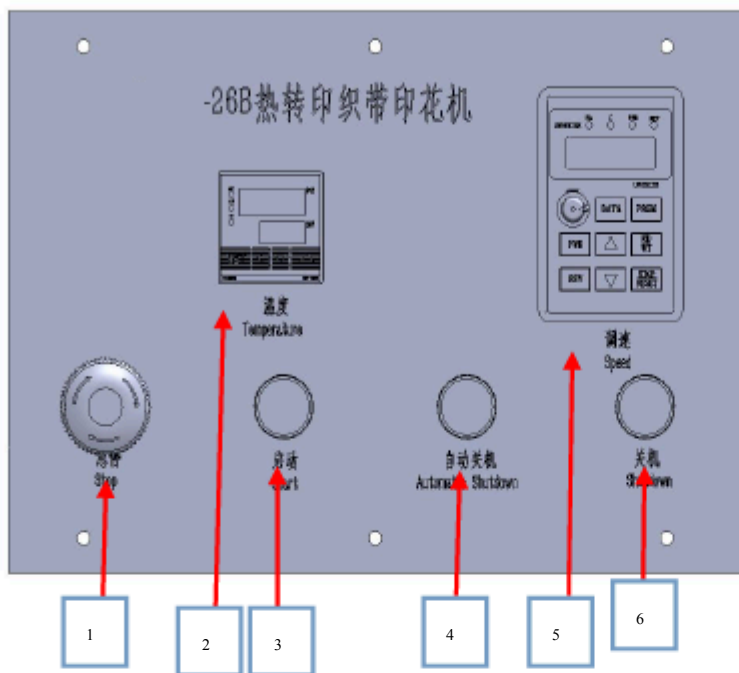
эксплуатация оборудования является ненормальной и связанные с этим проблемы безопасности несет заказчик.

все это самостоятельно, компания не несет ответственности за какие-либо связанные с этим обязательства.

Комплектный ткацкий станок со схемой

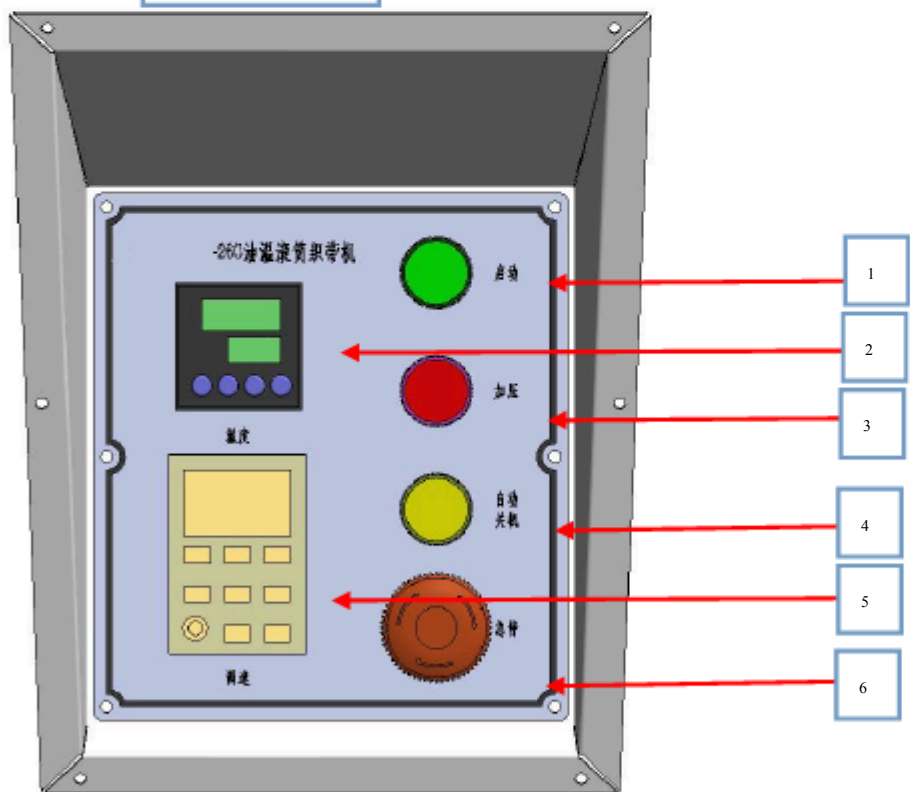


Чертеж панели управления ткацкого станка



- 1. аварийный верхний выключатель
- 2. регулятор температуры
- 3. кнопка запуска
- 4. кнопка автоматического отключения
- 5. панель управления
- 6. кнопка выключения

210 操纵面板



- 1. Кнопка "Пуск"
- 2. Регулятор температуры
- 3. Нажимная кнопка
- 4. Кнопка автоматического отключения
- 5. Панель регулятора скорости
- 6. Выключатель аварийной остановки

Маркировка сборки компонентов мэйнфрейма (420/600)

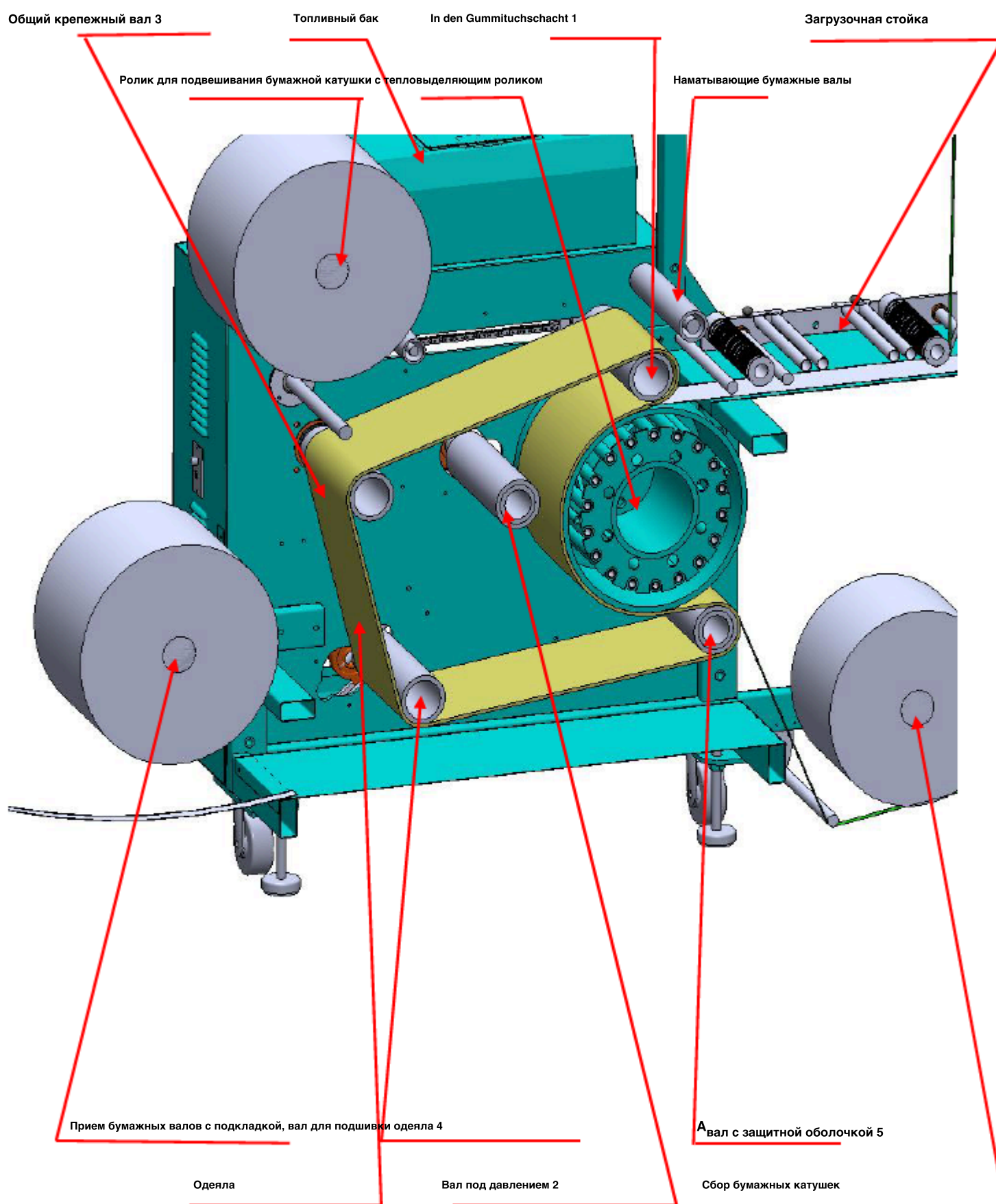


Схема маркировки компонентов сборки мэйнфрейма (210)

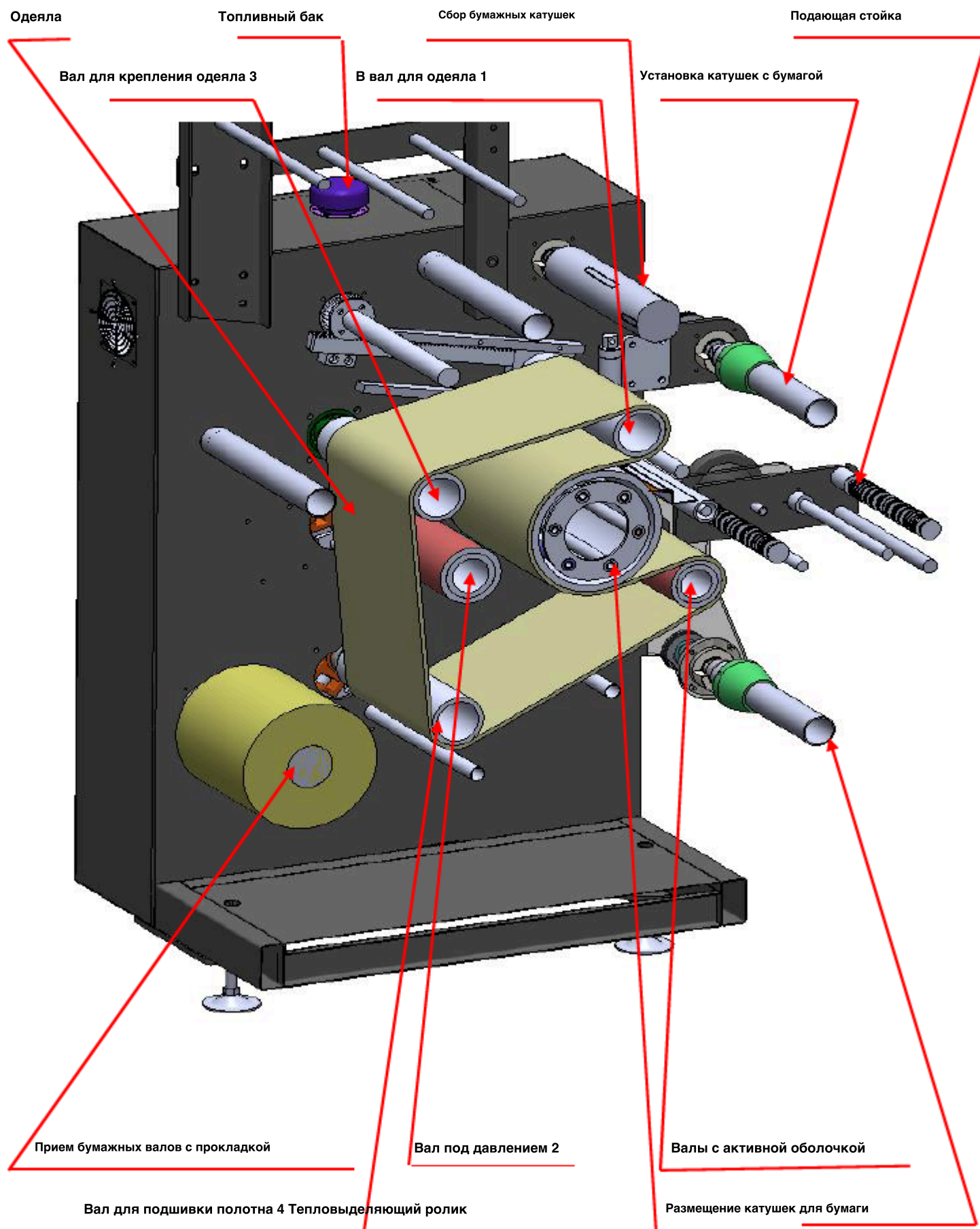
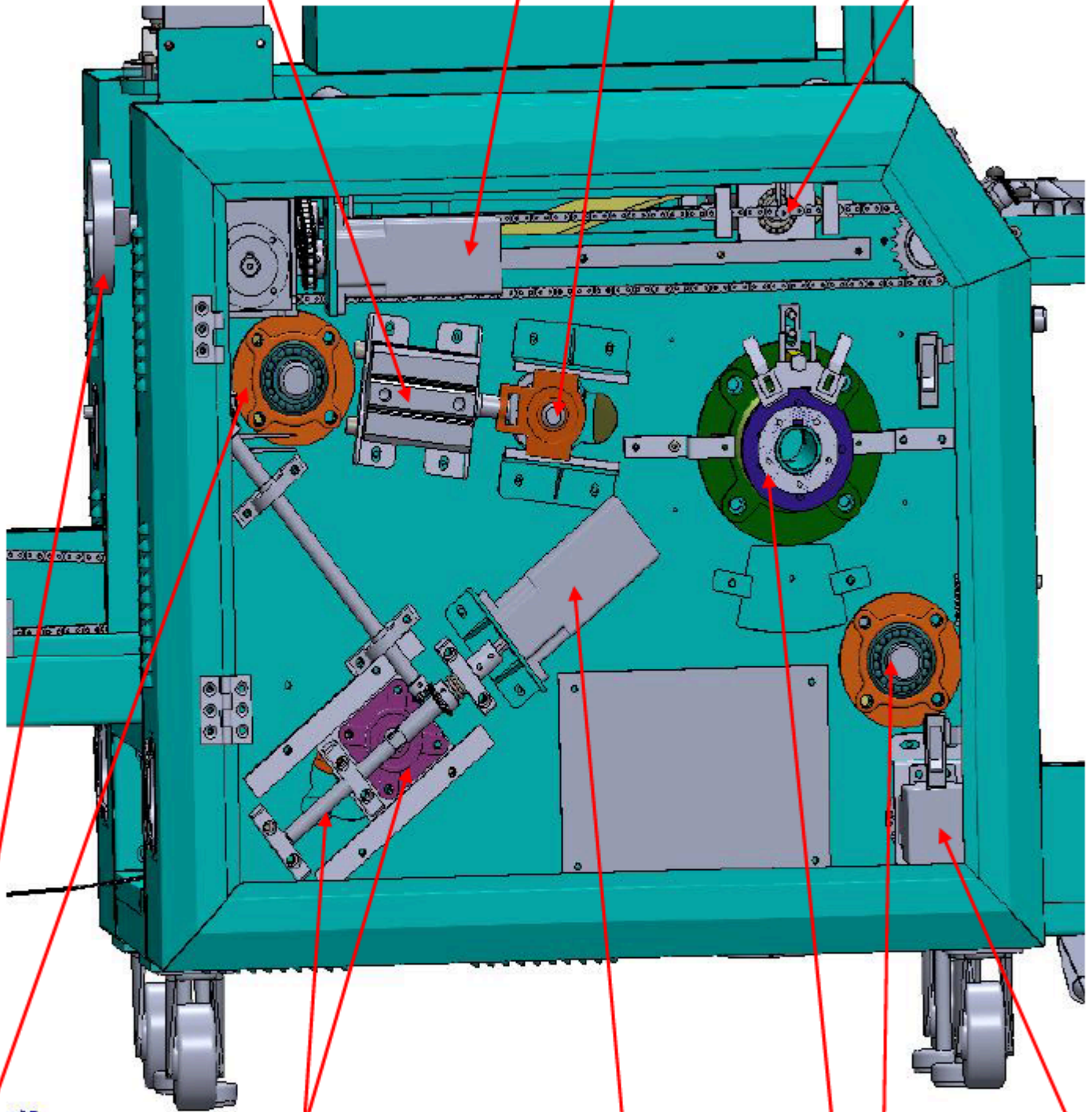


Схема маркировки электрических компонентов левой коробки (420/600)

Баллоны под давлением

Двигатели для коррекции краев

Валы, находящиеся под давлением в защитном валу



Вал для крепления защитного полотна

Валы для подшивки защитного полотна

Токосоводящие кольца

Активный вал

Маховик возврата защитного полотна

Корректирующий катаный стержень

Приводной двигатель для коррекции кромок

Схема маркировки электрических компонентов в левом блоке (210)

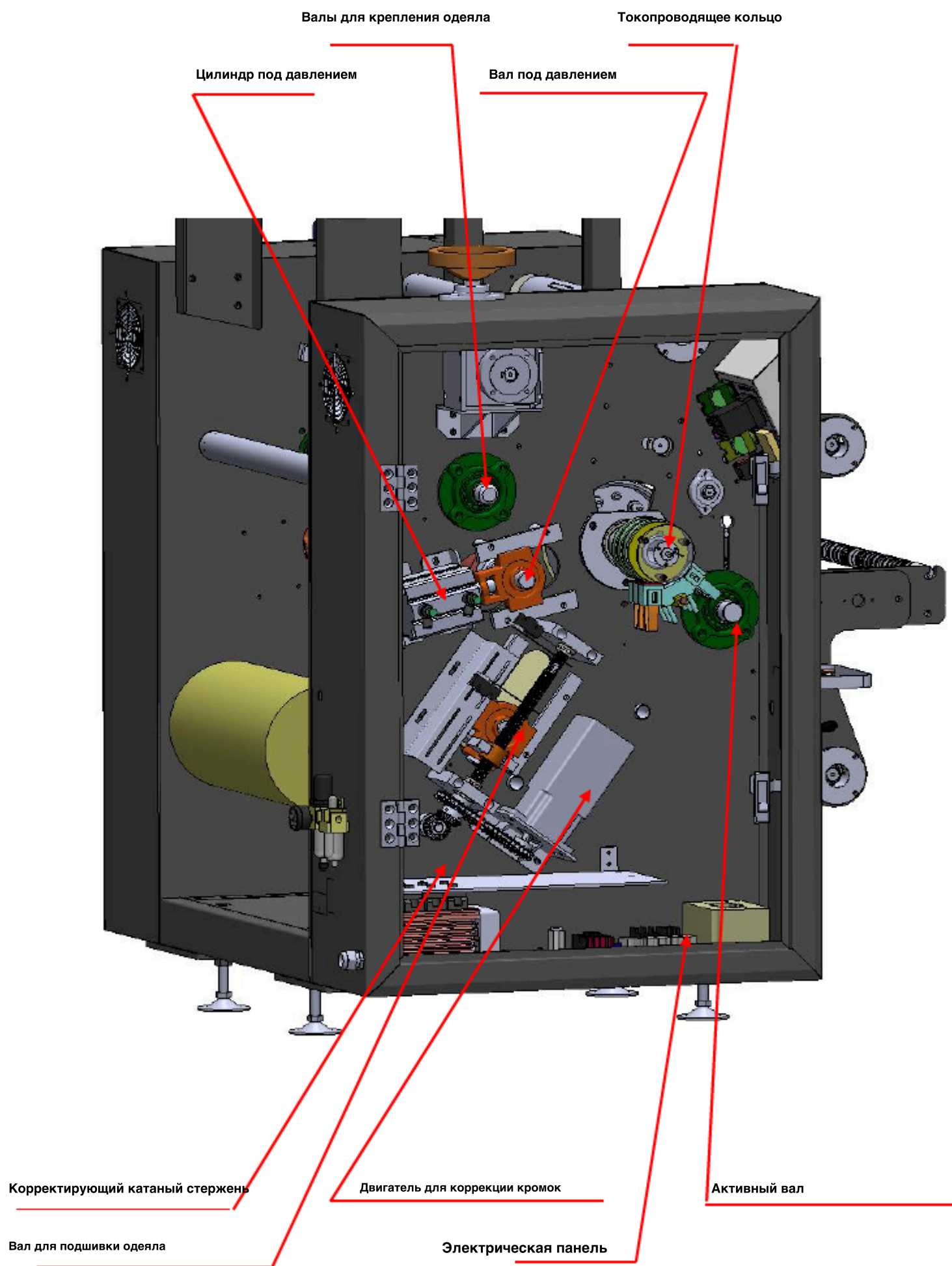


Схема маркировки компонентов печатной платы

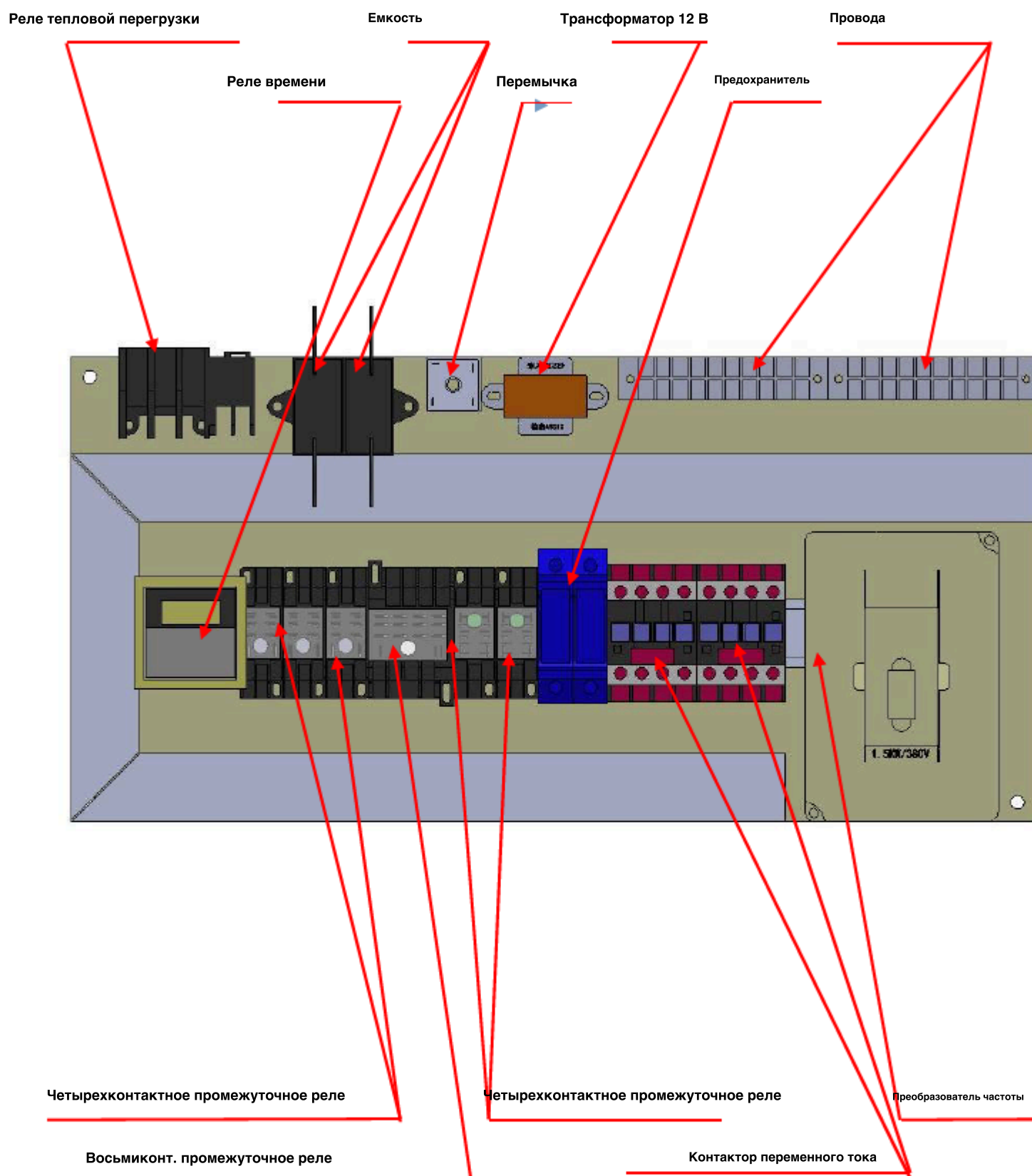
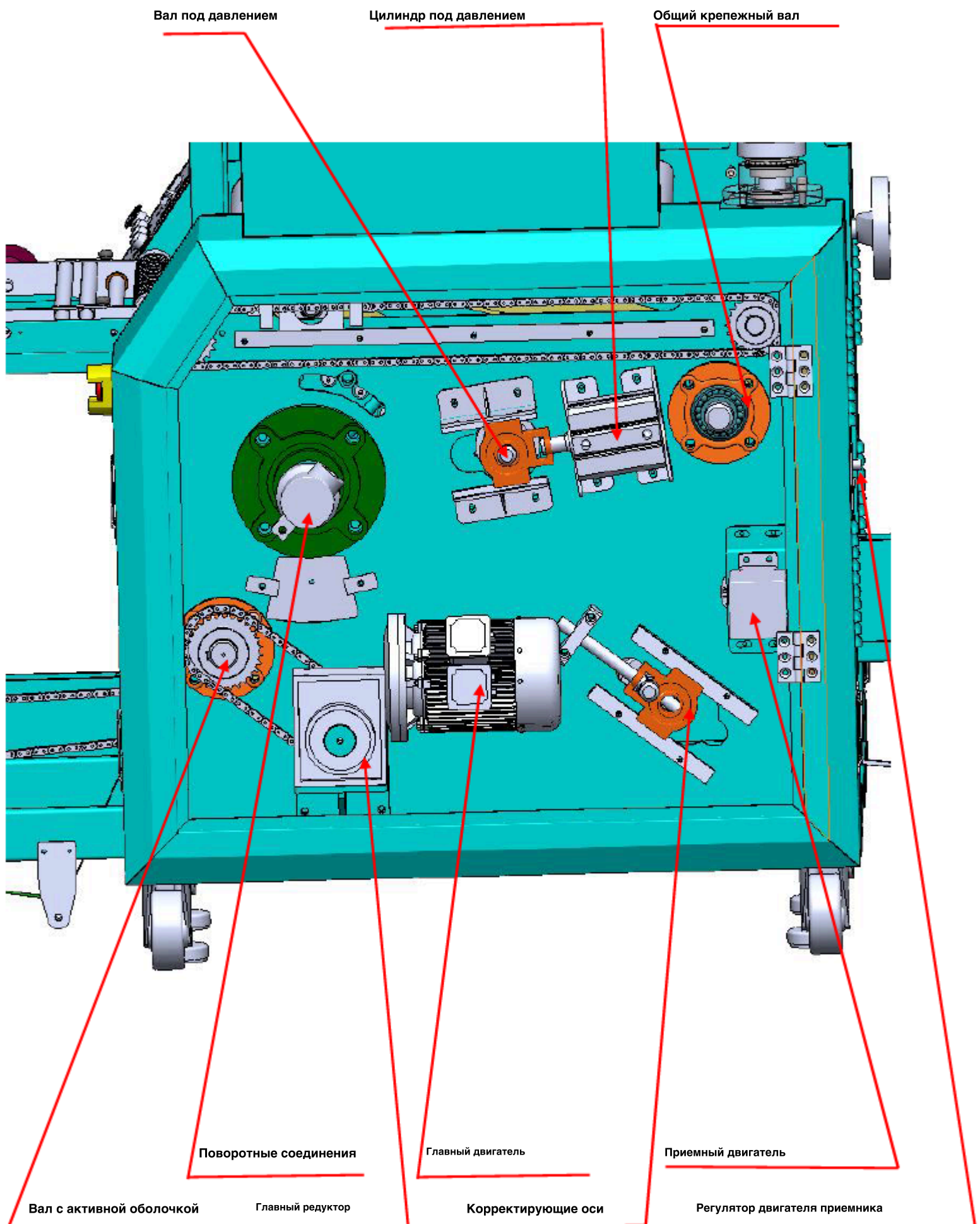
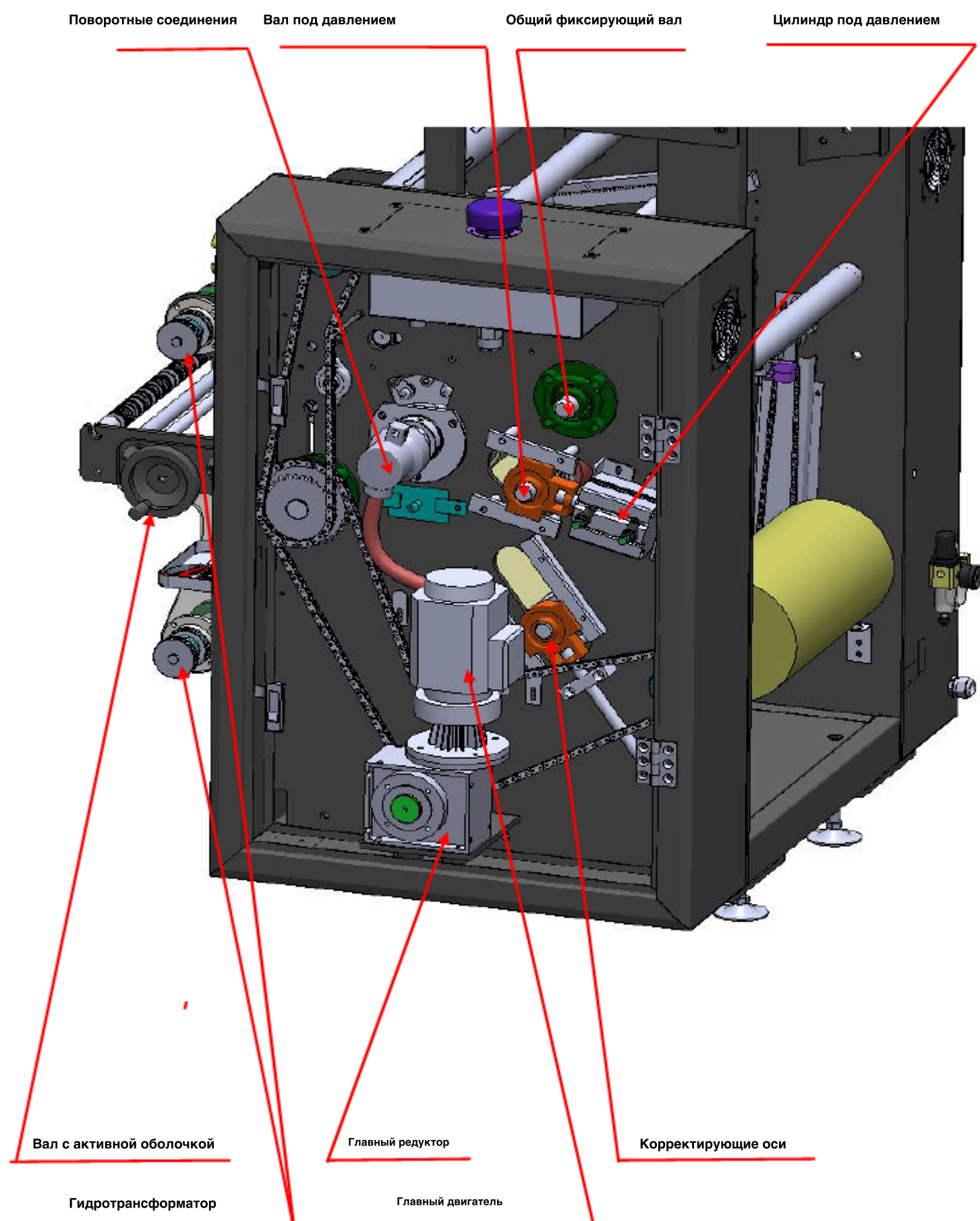


Схема маркировки деталей правой коробки (420/600)



Схема, показывающая маркировку компонентов правой коробки (210)



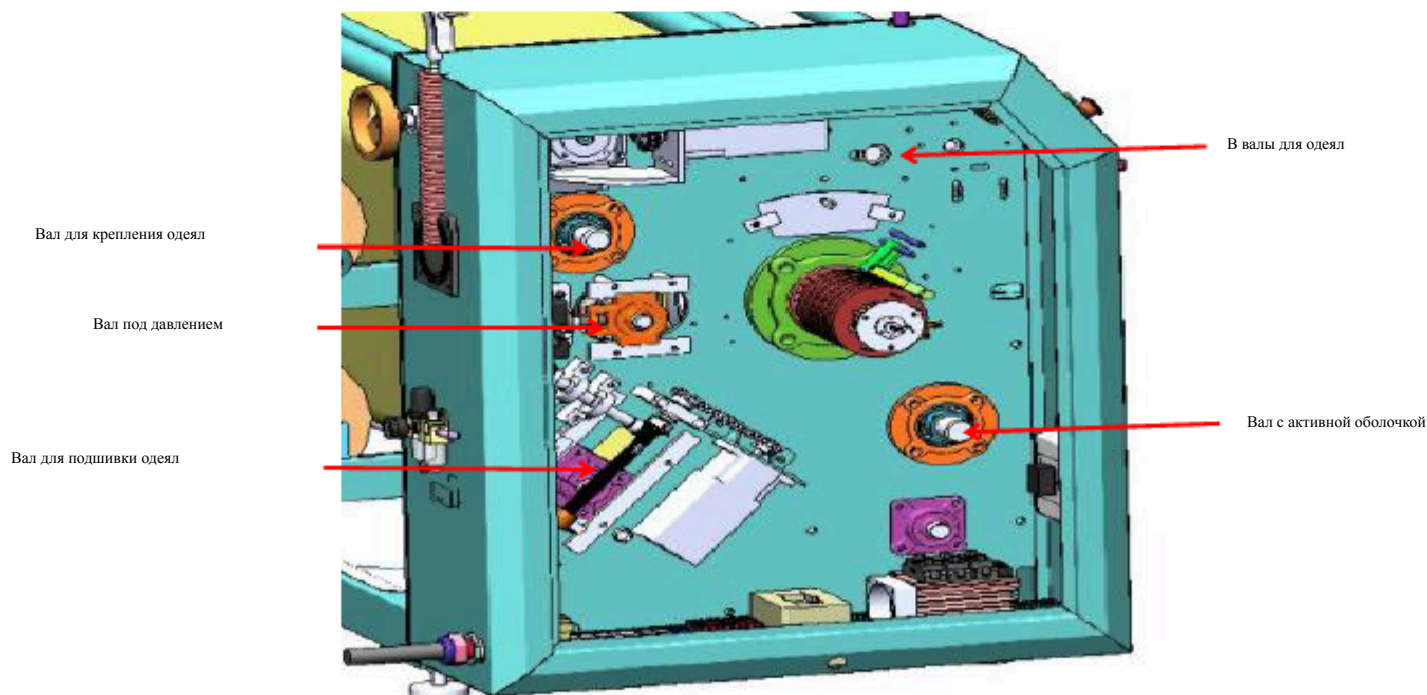
Теплопроводное масло модели Mobil 605, Great Wall L-QB300, при заправке заглушкой масляной заглушки заглушку другой заглушки поворачивают до самой высокой точки, высокотемпературный задвижной клапан открывают, а затем при заправке бака маслом до 70%, чтобы увидеть, что в самой высокой точке заглушки отверстие имеет перелив масла, что масло было заполнено.

Когда масло заливается в первый раз, его нельзя нагревать непосредственно до требуемой температуры, оно должно быть при постоянной температуре 80 °С в течение 30 минут, затем при постоянной температуре 10 °С в течение 10 минут при каждом повышении температуры, и так далее неоднократно до 200 °С, теплопроводное масло не будет выделяться, то есть масло теплопроводное и стабильное, затем заткните пробку в самой высокой точке, закройте высокотемпературный задвижку, и вы сможете использовать его в обычном режиме.

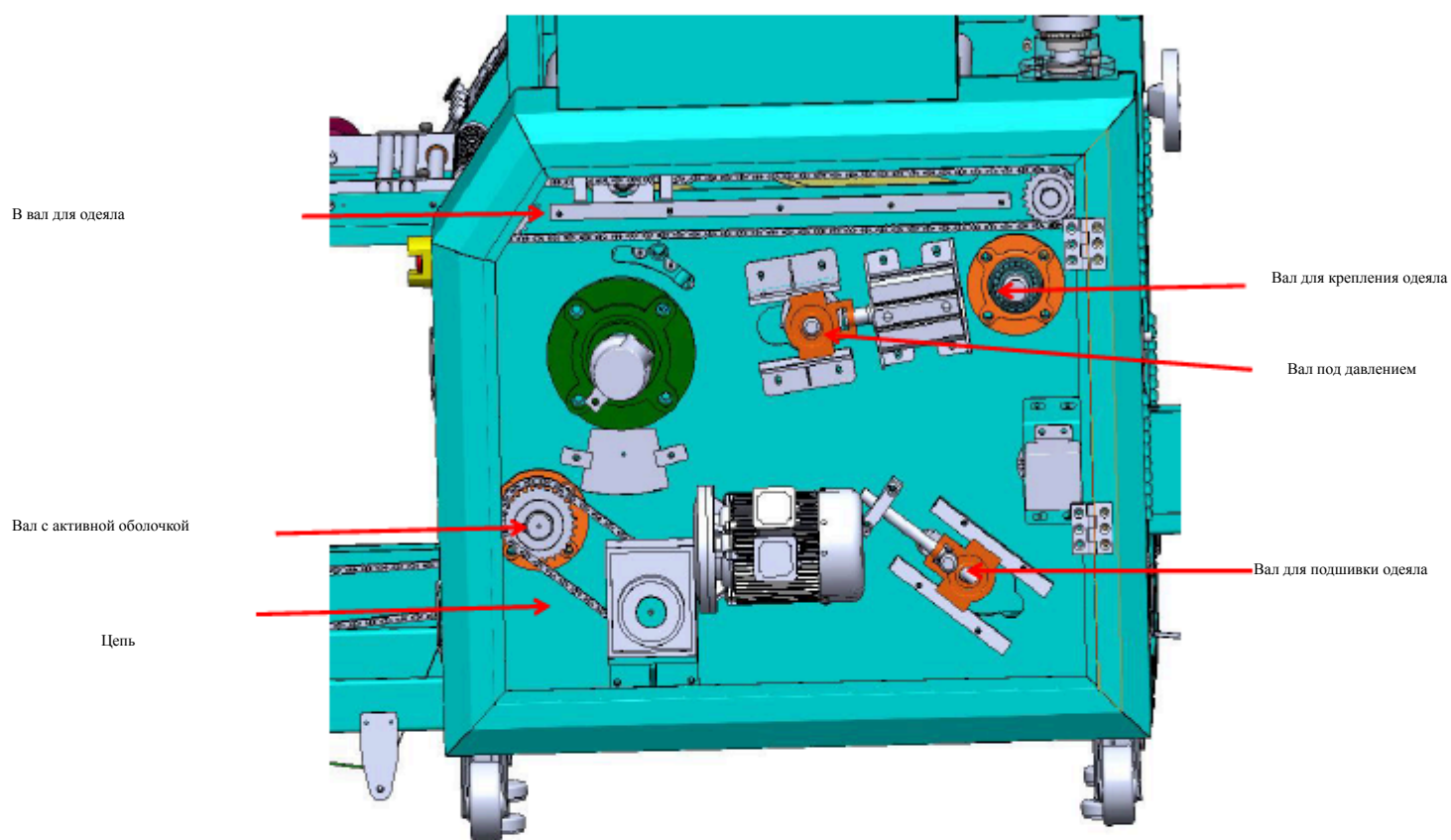
Инструкции по замене одеял

Способ замены следующий: Для замены покрывала необходимо сначала демонтировать 5 валов: вал подачи покрывала, ролик под давлением, вал крепления покрывала, вал коррекции края покрывала и вал активного покрытия, см. стр. 9 для получения подробной информации о расположении схемы сборки основных деталей машины.

Конкретный метод замены таков: 1. сначала закрутите и ослабьте шестигранные винты на подшипниках 5 валов: вала входного покрытия, прижимного ролика, вала крепления покрытия, вала коррекции края покрытия и вала активной крышки в левой коробке (сбоку от панели управления) и снимите четырехсторонний железный блок на валу входного покрытия.



2. Затем снимите подшипники в правом резервуаре (со стороны резервуара) для вала подачи покрытия, ролик, работающий под давлением, вал для крепления покрытия, вал для пропиливания покрытия и вал активной крышки.



Подшипники этих 5 валов должны быть сняты, а также цепь на валу активного кожуха и четырехугольный железный блок на входном кожуховом валу.

3. Как только эти пять стержней будут извлечены, старое одеяло можно будет вынуть.

4. Замените новое одеяло и установите его в соответствующее положение.

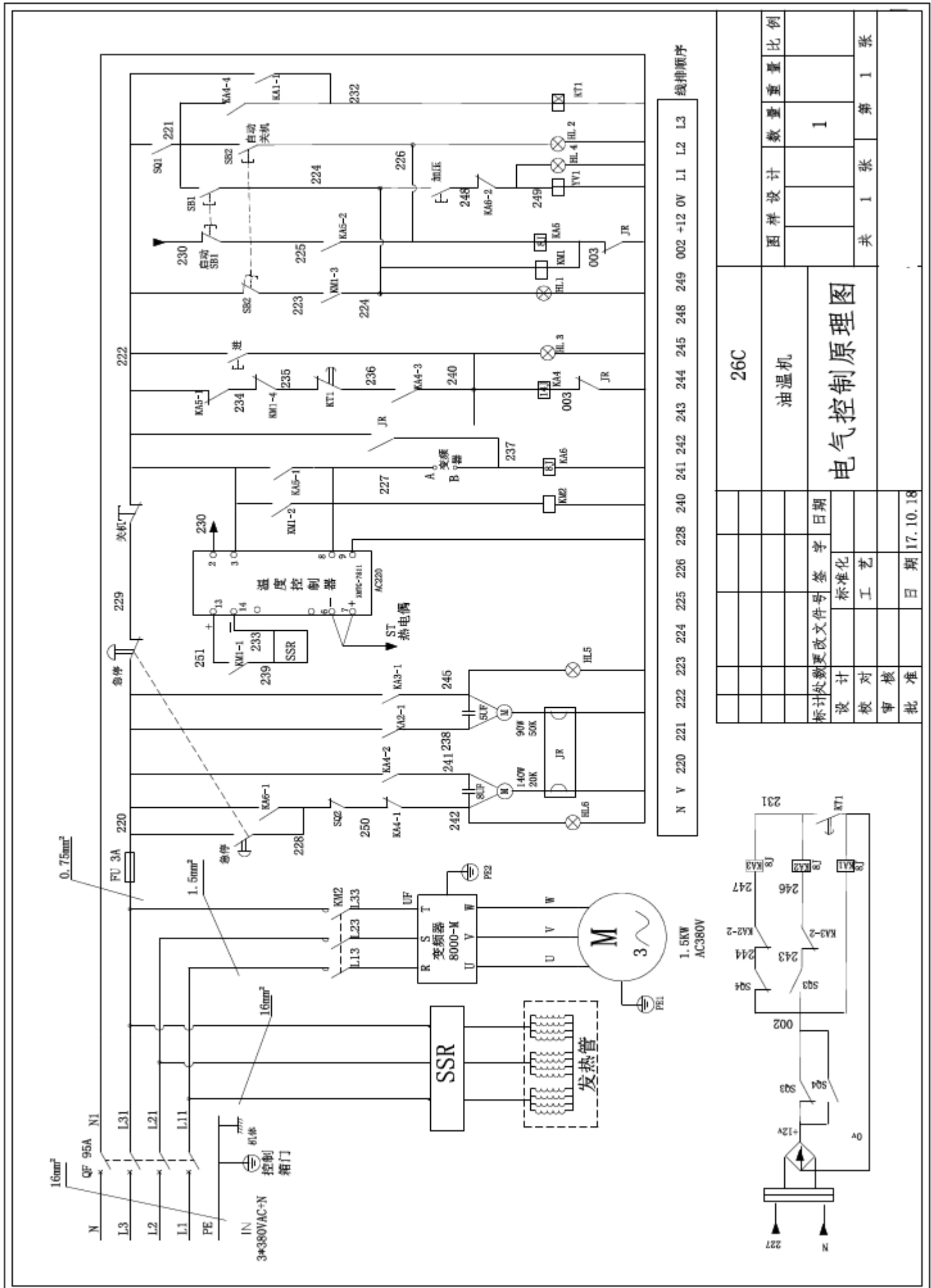
5. Проденьте входящий стержень одеяла внутрь одеяла, вставьте его по диагонали сверху в пазы с двух верхних сторон, а затем установите четырехгранные железные блоки, снятые с левой и правой коробок с обеих сторон, в том же положении, в котором использовался метод их снятия .

6. Вставьте ролик под давлением, фиксирующий вал одеяла., вал для регулировки края защитного кожуха и вал активной крышки из правого бокса (со стороны топливного бака) в соответствующих положениях, все эти валы следует надеть внутри защитного кожуха, затем закрутите опорные винты с обеих сторон левого и правого боксов в соответствии с методом позиционирования на момент снятия, установите цепь на вал активной крышки, и защитное кожух будет заменен.

7. После замены одеяла в первый раз машине необходимо установить одеяло,

при укладке одеяла рекомендуется не открывать систему автоматической коррекции краев (потяните за первое промежуточное реле, система коррекции краев не работает), отрегулируйте ось коррекции краев вручную до уровня, равного высоте верха и низа , включите машину и нагревайте до постоянной температуры 250 ° С в течение 4 часов, обратите внимание, что в течение этого периода, поскольку система автоматической коррекции краев закрыта, одеяло может немного сбиться при укладке одеяла, вам нужно, чтобы кто-то наблюдал, когда одеяло сойдет, отрегулируйте. Через 4 часа при температуре 250 ° С одеяло становится устойчивым и его можно использовать в обычном режиме.

Principial scheme I (420/600)



线排顺序
N V 220 221 222 223 224 225 226 228 240 241 242 243 244 245 248 249 002 +12 0V L1 L2 L3

图样设计		数量	重量	比例
		1		
设计		标准	工艺	日期
校对				
审核				
批准		日期	17.10.18	

26C		油温机		电气控制原理图	
设计		标准	工艺	日期	
校对					
审核					
批准		日期	17.10.18		

Гарантийный лист на печатное и теплопередающее оборудование

Пользовательский блок : _____

Контакты : _____

Адрес пользователя : _____

Телефон : _____

Тип продукта : _____

Заводской номер : _____

Спецификация продукта : _____

Дата покупки : _____

Правила гарантии

1. Произведите ремонт в течение гарантийного срока с использованием настоящей гарантии и накладной (или квитанции).

2. Гарантийный срок: один год с даты продажи (в соответствии с датой выставления счета на покупку или заводской датой, дата имеет преимущественную силу), при нормальном использовании в течение гарантийного срока, когда происходит сбой или повреждение без разборки, из-за некачественного изготовления продукта, мы несем ответственность за ремонт или замену поврежденных запасных частей, бесплатное техническое обслуживание компании. По истечении гарантийного срока компания будет проводить платное техническое обслуживание.

3. Даже в течение гарантийного срока компания будет взимать определенную сумму расходов на ремонт за ущерб, вызванный следующими причинами.

Повреждение машины, вызванное ошибками в использовании и несанкционированным ремонтом или модификацией самой машины.

В повреждение машины, вызванное пожаром, наводнением, ненормальным напряжением, другими стихийными бедствиями и некоторыми непреодолимыми бедствиями.

С повреждения, вызванные падением или транспортировкой машины после покупки.

D неисправность или повреждение, вызванные неправильным использованием машины, которая эксплуатируется не в соответствии с требованиями компании.

E неисправность машины и повреждения, вызванные факторами, отличными от самой машины (например, внешним оборудованием факторы).

4. предохранители, пружины, защитные покрытия, конвейерные ленты, высокотемпературные ткани и другие неэлектрические скоропортящиеся принадлежности не подпадают под действие гарантии.

5. Гарантия на двигатели составляет три месяца. 6. Плата

за обслуживание пользовательского сайта рассчитывается в соответствии с фактической стоимостью и оплачивается заказчиком.

Если существует другой контракт, приоритет имеет контракт.

7. Если возникнут какие-либо проблемы, вы можете связаться с нашим офисом или местным дилером поблизости, или напрямую с нашим отделом послепродажного обслуживания.